



PIATTAFORMA TELESCOPICA ELETTRICA T28JE-LI



 **29.8 m**

 **450/300 kg**

T28JE-LI

4x4x4

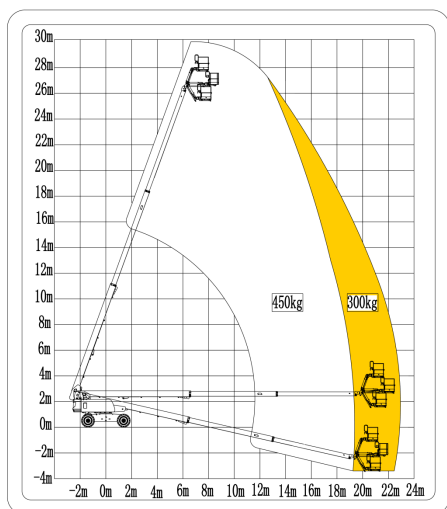
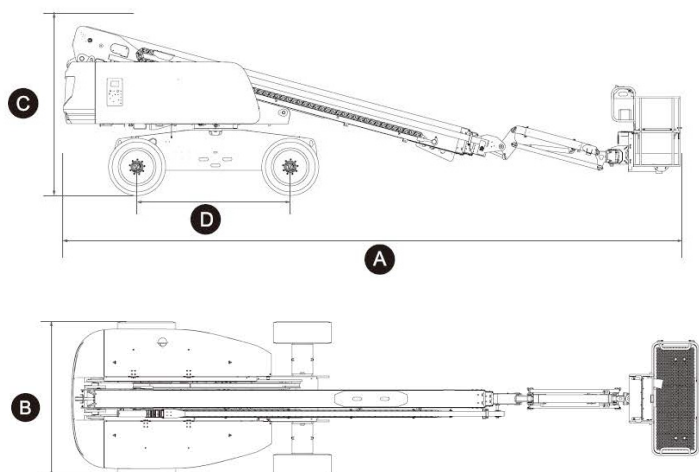
NORD EST ELEVATORI via dell'industria 2 bis / int.1 - 30031 Dolo (VE)
Tel. 0415100131 - Fax 041 413844 - info@lmglift.it
www.lmglift.it - www.nordestelevatori.com



Specifiche tecniche

T28JE-LI

Altezza lavoro	29.8 m
Altezza della piattaforma- sollevata	27.8 m
Sbraccio orizzontale	21.6 m
Dimensione della cesta	2.44 x 0.9 m
Lunghezza totale (A)	13.4 m
Larghezza totale (B)	2.5 m
Altezza totale- piatt. stivata (C)	2.82 m
Interasse (D)	2.85 m
Altezza da terra al centro	0.43 m
Portata (senza / con restrizioni)	450/300 kg



Produttività

T28JE-LI

N. max di persone in piattaforma (senza/con restrizioni)	3(450kg)/2(300kg)
Rotazione torretta	360° continui
Velocità massima (a riposo)	5 km/h
Velocità massima (sollevata)	0.8 km/h
Pendenza superabile	45%
Velocità max del vento	12.5 m/s
Pendenza massima	5°/5°
Tipologia pneumatici	RT Schiumati
Dimensione pneumatici	16-625
Raggio di sterzata interno	2.04 m
Raggio di sterzata esterno	4.13 m

Alimentazione

Alimentazione	80V DC 542Ah
---------------	--------------

Sistema Idraulico

Volume olio idraulico	138 L
Capacità del serbaio	-

Peso

Peso della macchina	18700 kg
---------------------	----------

Caratteristiche

- Controllo proporzionale
- Sistema di rilevamento del sovraccarico
- Allarme di discesa con lampeggiante
- Sistema di autolivellamento della piattaforma
- Pulsante di arresto di emergenza
- Sistema diagnostico di bordo
- Asse oscillante
- Sistema di protezione anti ribaltamento
- Copertura comandi della piattaforma