



# PIATTAFORMA TELESCOPICA ELETTRICA T26JE-LI



 **27.9 m**

 **450/300 kg**

**T26JE-LI**

**4 x 4 x 4**

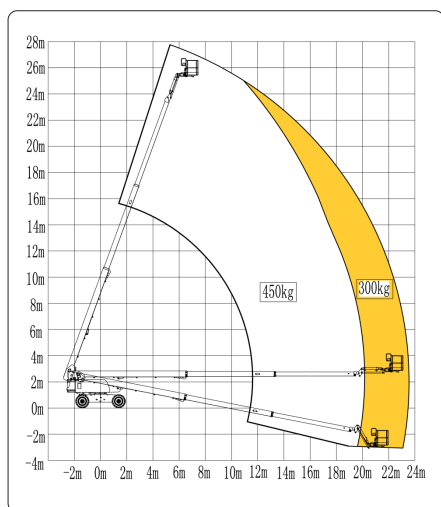
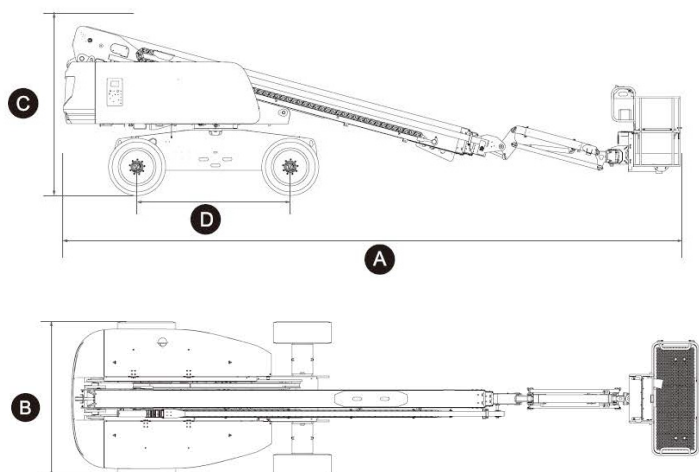
NORD EST ELEVATORI via dell'industria 2 bis / int.1 - 30031 Dolo (VE)  
Tel. 0415100131 - Fax 041 413844 - info@lmglift.it  
www.lmglift.it - www.nordestelevatori.com



## Specifiche tecniche

### T26JE-LI

Altezza lavoro	27.9 m
Altezza della piattaforma- sollevata	25.9 m
Sbraccio orizzontale	22.3 m
Dimensione della cesta	2.44 x 0.9 m
Lunghezza totale (A)	12.8 m
Larghezza totale (B)	2.5 m
Altezza totale- piatt. stivata (C)	2.82 m
Interasse (D)	2.85 m
Altezza da terra al centro	0.43 m
Portata (senza / con restrizioni)	450/300 kg



## Produttività

### T26JE-LI

N. max di persone in piattaforma (senza/con restrizioni)	3(450kg)/2(300kg)
Rotazione torretta	360° continui
Velocità massima (a riposo)	5 km/h
Velocità massima (sollevata)	0.8 km/h
Pendenza superabile	45%
Velocità max del vento	12.5 m/s
Pendenza massima	5°/5°
Tipologia pneumatici	RT Schiumati
Dimensione pneumatici	385/45-28
Raggio di sterzata interno	2.04 m
Raggio di sterzata esterno	4.13 m

## Alimentazione

Alimentazione	80VCC542Ah
---------------	------------

## Sistema Idraulico

Volume olio idraulico	105 L
Capacità del serbaio	-

## Peso

Peso della macchina	18200 kg
---------------------	----------

## Caratteristiche

- Controllo proporzionale
- Sistema di rilevamento del sovraccarico
- Allarme di discesa con lampeggiante
- Sistema di autolivellamento della piattaforma
- Pulsante di arresto di emergenza
- Sistema diagnostico di bordo
- Asse oscillante
- Sistema di protezione anti ribaltamento
- Copertura comandi della piattaforma