



# PIATTAFORMA TELESCOPICA DIESEL T28J-H



**29.8 m**



**300/450 kg**

## T28J-H

## H-SERIES



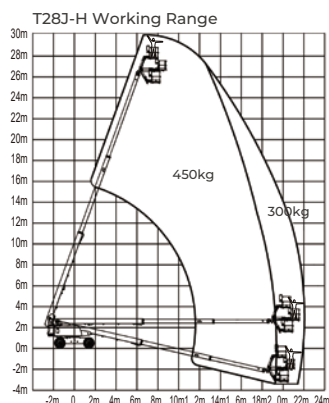
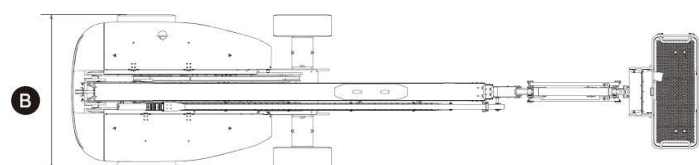
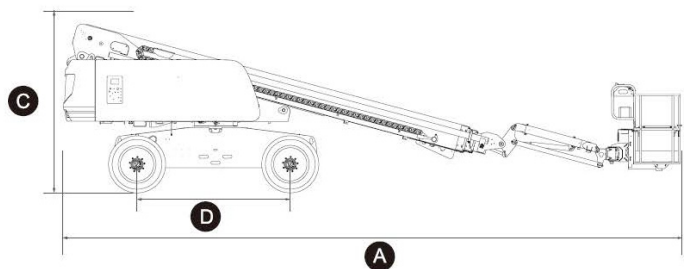
NORD EST ELEVATORI via dell'industria 2 bis / int.1 - 30031 Dolo (VE)  
Tel. 0415100131 - Fax 041 413844 - info@lmglift.it  
www.lmglift.it - www.nordestelevatori.com



## Specifiche tecniche

### T28J-H

Altezza lavoro	29.8 m
Altezza della piattaforma- sollevata	27.9 m
Sbraccio orizzontale	21.6 m
Dimensione della cesta	2.44 x 0.9 m
Lunghezza totale (A)	13.4 m
Larghezza totale (B)	2.5 m
Altezza totale- piatt. stivata (C)	2.83 m
Interasse (D)	2.85 m
Altezza da terra al centro	0.43 m
Portata (senza / con restrizioni)	300/450 kg
Dimensioni per il trasporto (lung x h)	11.47 x 3.02 m



## Produttività

### T28J-H

N. max di persone in piattaforma (senza/con restrizioni)	3(450kg)/2(300kg)
Rotazione torretta	360° continui
Velocità massima (a riposo)	4.8 km/h
Velocità massima (sollevata)	0.8 km/h
Pendenza superabile	45%
Velocità max del vento	12.5 m/s
Pendenza massima	5°/5°
Tipologia pneumatici	RT Schiumati
Dimensione pneumatici	18-625
Raggio di sterzata interno	3.66 m
Raggio di sterzata esterno	6.55 m

## Alimentazione

Alimentazione	Deutz TD2.9L4 Kubota V3307
---------------	-------------------------------

## Sistema Idraulico

Volume olio idraulico	180 L
Capacità del serbatoio	100 L

## Peso

Peso della macchina	18800 kg
---------------------	----------

## Caratteristiche

- Controllo proporzionale
- Sistema di rilevamento del sovraccarico
- Allarme di discesa con lampeggiante
- Sistema di autolivellamento della piattaforma
- Pulsante di arresto di emergenza
- Sistema diagnostico di bordo
- Asse oscillante
- Sistema di protezione anti ribaltamento
- Copertura comandi della piattaforma