



PIATTAFORMA TELESCOPICA DIESEL T20J-H

 **21.8 m**

 **300/450 kg**

T20J-H

4 x 4 x 4



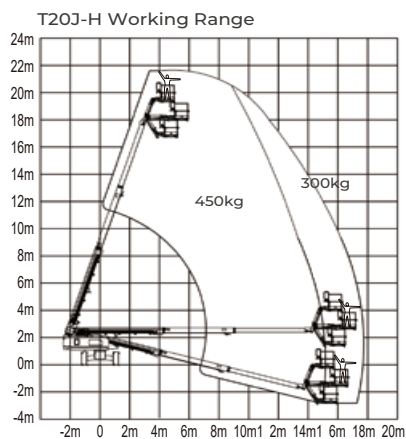
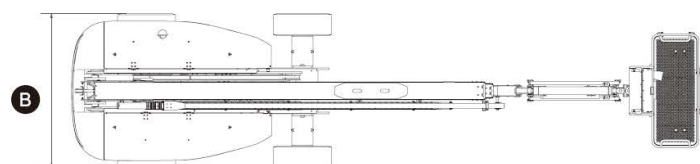
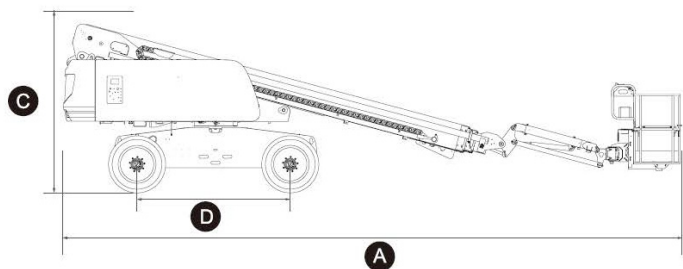
NORD EST ELEVATORI via dell'industria 2 bis / int.1 - 30031 Dolo (VE)
Tel. 0415100131 - Fax 041 413844 - info@lmglift.it
www.lmglift.it - www.nordestelevatori.com



Specifiche tecniche

T20J-H

Altezza lavoro	21.8 m
Altezza della piattaforma- sollevata	19.8 m
Sbraccio orizzontale	16.6 m
Dimensione della cesta	2.44 x 0.9 m
Lunghezza totale (A)	10.2 m
Larghezza totale (B)	2.49 m
Altezza totale- piatt. stivata (C)	2.78 m
Interasse (D)	2.51 m
Altezza da terra al centro	0.4 m
Portata (senza / con restrizioni)	300/450 kg
Dimensioni per il trasporto (lung x h)	8.3 x 2.89 m



Produttività

T20J-H

N. max di persone in piattaforma (senza/con restrizioni)	2/3
Rotazione torretta	360° continui
Velocità massima (a riposo)	4.8 km/h
Velocità massima (sollevata)	0.8 km/h
Pendenza superabile	45%
Velocità max del vento	12.5 m/s
Pendenza massima	5°/5°
Tipologia pneumatici	RT Schiumati
Dimensione pneumatici	355/55D 625
Raggio di sterzata interno	2.5 m
Raggio di sterzata esterno	5.5 m

Alimentazione

Alimentazione	Deutz D2.9L4 Kubota V2403
---------------	------------------------------

Sistema Idraulico

Volume olio idraulico	180 L
Capacità del serbaio	100 L

Peso

Peso della macchina	12000 kg
---------------------	----------

Caratteristiche

- Controllo proporzionale
- Sistema di rilevamento del sovraccarico
- Allarme di discesa con lampeggiante
- Sistema di autolivellamento della piattaforma
- Pulsante di arresto di emergenza
- Sistema diagnostico di bordo
- Asse oscillante
- Sistema di protezione anti ribaltamento
- Copertura comandi della piattaforma