



PIATTAFORMA VERTICALE con motore elettrico SS0407ER



Caratteristiche:

- Dispositivo di arresto di emergenza.
- Rilascio del freno.
- Discesa di emergenza.
- Allarme di inclinazione.
- Allarme di discesa con lampeggiante.
- Cancellone d'ingresso autobloccante
- Contatore
- Sistema di protezione della carica, allarme.
- Pneumatici solidi antitraccia.
- Pompa di emergenza manuale.
- Sistema di rilevamento del sovraccarico.

NORD EST ELEVATORI via dell'industria 2 bis / int.1 - 30031 Dolo (VE)
Tel. 0415100131 - Fax 041 413844 - info@lmglift.it
www.lmglift.it - www.nordestelevatori.com



Specifiche tecniche

SS0407ER

Altezza lavoro	5.6 m
Altezza della piattaforma - rialzata (A)	3.6 m
Lunghezza cesta (B)	1.35 m
Larghezza cesta (C)	0.73 m
Lunghezza Totale (D)	1.53 m
Larghezza Totale (E)	0.76 m
Altezza piattaforma chiusa- Sponde su (F)	2 m
Altezza piattaforma chiusa- Sponde giù (G)	1.57 m
Lunghezza prolunga piattaforma (H)	0.6 m
Interasse (I)	1.12 m
Altezza da terra al centro (a riposo / rialzato)	65/17 mm
Trazione	Posteriore

Produttività

SS0407ER

N. max di persone in piattaforma (dentro / fuori)	2/1
Portata	240 kg
Portata in estensione	120 kg
Altezza di guida	tutta altezza
Pendenza superabile chiusa	25%
Raggio minimo di sterzata	0 m
Velocità salita / discesa	25/18 sec
Freni	Freno anteriore
Modalità di guida	4x2
Tipologia pneumatici	Solido antistrada
Dimensione pneumatici	250X80 mm

Alimentazione

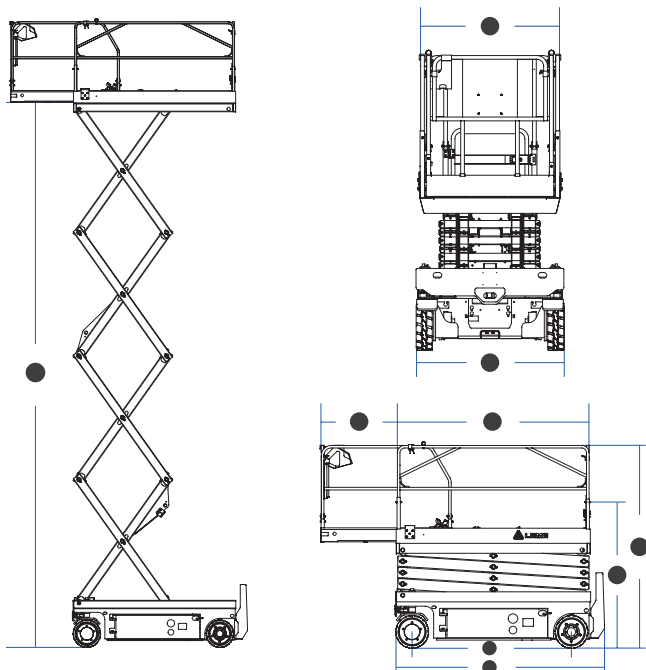
Alimentazione	24V DC 115Ah
---------------	--------------

Sistema Idraulico

Volume olio idraulico	3.5 L
-----------------------	-------

Peso

Peso della macchina	885 kg
---------------------	--------



LGMG