



PIATTAFORMA VERTICALE DIESEL CON STABILIZZATORI

SR1323D



SR1323D

NORD EST ELEVATORI via dell'industria 2 bis / int.1 - 30031 Dolo (VE)
Tel. 0415100131 - Fax 041 413844 - info@lmglift.it
www.lmglift.it - www.nordestelevatori.com



Specifiche Tecniche

SR1323D

Altezza lavoro	15 m
Altezza della piattaforma- sollevata	13 m
Altezza della piattaforma- Stivata	1.83 m
Lunghezza cesta (B)	3.98/4.81 m
Larghezza cesta (C)	1.83 m
Lunghezza totale (con scala) (D)	4.9 m
Larghezza totale (E)	2.3 m
Altezza totale- Sponde su (F)	2.96 m
Altezza totale- Sponde giù	2.28 m
Lunghezza prolunga piattaforma (G)	1.45/1.14 m
Interasse (H)	2.85 m
Altezza da terra al centro	0.23 m

Produttività

SR1323D

N. max di persone in piattaforma (dentro / fuori)	7/7
Portata max.	680 kg
Portata in estensione	230 kg
Altezza di guida	tutta altezza
Pendenza superabile- Chiusa	40%
Raggio di sterzata	5.33 m
Velocità salita / discesa	55/55 sec
Freni	Freno a quattro ruote
Modalità di guida	4x4
Tipologia pneumatici	Solidi
Taglia pneumatici	835 x 290 mm

Alimentazione

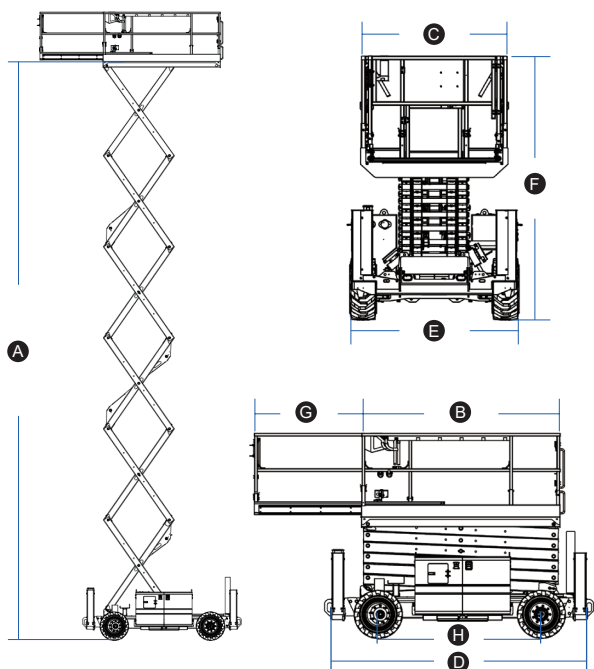
Alimentazione	Deutz D2.9 L4 36.4kw/48.8hp
Capacità serbatoio Diesel	110 L

Sistema Idraulico

Volume olio idraulico	140 L
-----------------------	-------

Peso

Peso della macchina	7460 kg
---------------------	---------



Caratteristiche

- Dispositivo di arresto di emergenza.
- Rilascio del freno.
- Discesa di emergenza.
- Allarme di inclinazione.
- Allarme di discesa con lampeggiante.
- Contatore
- Sistema di protezione della carica, allarme.
- Pneumatici solidi antitraccia.
- Pompa di emergenza manuale.