



PIATTAFORMA VERTICALE ELETTRICA CON STABILIZZATORI SR1218E



SR1218E

NORD EST ELEVATORI via dell'industria 2 bis / int.1 - 30031 Dolo (VE)
Tel. 0415100131 - Fax 041 413844 - info@lmglift.it
www.lmglift.it - www.nordestelevatori.com



Specifiche Tecniche

SR1218E

Altezza lavoro	13.9 m
Altezza della piattaforma- sollevata	11.9 m
Altezza della piattaforma- Stivata	1.56 m
Lunghezza cesta (B)	2.79 m
Larghezza cesta (C)	1.6 m
Lunghezza totale (con scala) (D)	3.76 m
Larghezza totale (E)	1.79 m
Altezza totale- Sponde su (F)	2.7 m
Altezza totale- Sponde giù	2.04 m
Lunghezza prolunga piattaforma (G)	1.52 m
Interasse (H)	2.29 m
Altezza da terra al centro	0.23 m

Produttività

SR1218E

N. max di persone in piattaforma (dentro / fuori)	3/2
Portata max.	365 kg
Portata in estensione	140 kg
Altezza di guida	tutta altezza
Pendenza superabile- Chiusa	35%
Raggio di sterzata	4,75 m
Velocità salita / discesa	61/55 sec
Freni	Freno posteriore
Modalità di guida	4x2
Tipologia pneumatici	Pieni (schiumati) antitraccia
Taglia pneumatici	663x283 mm

Alimentazione

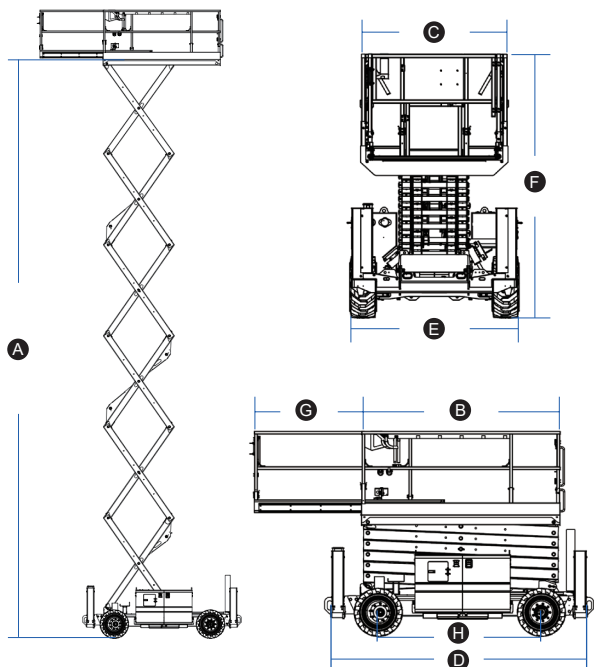
Alimentazione	48V DC 315Ah
Capacità serbatoio Diesel	-

Sistema Idraulico

Volume olio idraulico	70 L
-----------------------	------

Peso

Peso della macchina	5100 kg
---------------------	---------



Caratteristiche

- Dispositivo di arresto di emergenza.
- Rilascio del freno.
- Discesa di emergenza.
- Allarme di inclinazione.
- Allarme di discesa con lampeggiante.
- Contatore
- Sistema di protezione della carica, allarme.
- Pneumatici solidi antitraccia.
- Pompa di emergenza manuale.