



# PIATTAFORME VERTICALI DIESEL CON STABILIZZATORI

## SR1023D - SR1323D - SR1623D

*Gli elevatori verticali diesel LGMG serie SR sono nati per essere operativi nei cantieri più difficili. Quattro ruote motrici, assali oscillanti, stabilizzatori idraulici garantiscono una superiore stabilità su superfici irregolari e accidentate.*

### Caratteristiche di serie:

- Controllo proporzionale
- Parapetti pieghevoli
- Cancelli di ingresso autobloccante
- Allarme discesa con faro lampeggiante
- Allarme inclinazione con blocco ascensore
- Sistema di rilevamento del sovraccarico
- Pulsante di arresto di emergenza
- Sistema diagnostico di bordo
- Assali oscillanti
- Clacson / contaore
- Quattro ruote motrici
- Stabilizzatori autolivellanti

### Optional:

- Impianto AC in cesta

*Pneumatici:*

- Rigidi
- Rigidi antitraccia
- Pieni schiumati antitraccia

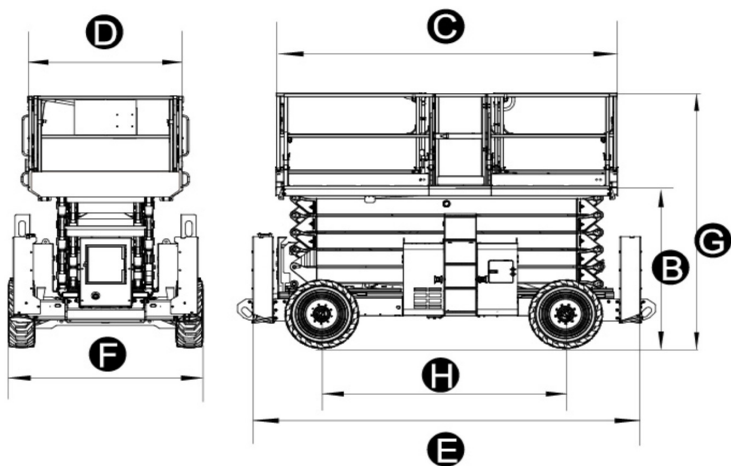


**NORD EST ELEVATORI** via dell'industria 2 bis / int.1 - 30031 Dolo (VE)  
Tel. 0415100131 - Fax 041 413844 - info@lmgmglift.it  
www.lmgmglift.it - www.nordestelevatori.com



### Specifiche tecniche

	SR1023D	SR1323D	SR1623D
Altezza lavoro (A+2)	12 m	15 m	17,9 m
Altezza della piattaforma - Rialzata (A)	10 m	13 m	15,9 m
Altezza della piattaforma - a Riposo (B)	1,58 m	1,83 m	2,08 m
Lunghezza piattaforma (C)	3,98 m	3,98 m	3,98 m
Larghezza piattaforma (D)	1,83 m	1,83 m	1,83 m
Lunghezza totale (con scala) (E)	4,9 m	4,9 m	4,9 m
Larghezza totale (F)	2,3 m	2,3 m	2,3 m
Altezza piattaforma chiusa - Sponde su (G)	2,74 m	2,96 m	3,18 m
Altezza piattaforma chiusa - Sponde giù	2,06 m	2,28 m	2,5 m
Lunghezza prolunga piattaforma	1,45 m	1,45 m	1,45 m
Interasse (H)	2,85 m	2,85 m	2,85 m
Altezza da terra al centro	0,23 m	0,23 m	0,23 m



### Produttività

	SR1023D	SR1323D	SR1623D
N. max di persone in piattaforma (dentro / fuori)	7/7	7/7	4/4
Portata max.	1100 kg	910 kg	680 kg
Portata in estensione	230 kg	230 kg	230 kg
Altezza di guida	tutta altezza		
Pendenza superabile - Chiusa	40%		
Raggio di sterzata - Interno	0		
Raggio di sterzata - Esterno	5,33 m	5,33 m	5,33 m
Velocità salita / discesa	45/45 sec	55/55 sec	55/55 sec
Freni	Freno a quattro ruote		
Modalità di guida	4x4		
Tipologia pneumatici	Solidi		
Taglia pneumatici	835x290 mm	835x290 mm	835x290 mm

### Alimentazione

Alimentazione	Deutz D2.9 L4 36.4kw/48.8hp
Capacità serbatoio Diesel	110 L

### Sistema Idraulico

Volume olio idraulico	140 L
-----------------------	-------

### Peso

Peso della macchina	6980 kg	7460 kg	8200 kg
---------------------	---------	---------	---------

