



PIATTAFORME VERTICALI ELETTRICHE CON STABILIZZATORI SR1018D - SR1218D

Gli elevatori verticali elettrici LGMG serie SR sono nati per essere operativi nei cantieri più difficili. Assali oscillanti, stabilizzatori idraulici garantiscono una superiore stabilità su superfici irregolari e accidentate.

Caratteristiche di serie:

- Controllo proporzionale
- Parapetti pieghevoli
- Cancelli di ingresso autobloccante
- Allarme discesa con faro lampeggiante
- Allarme inclinazione con blocco ascensore
- Sistema di rilevamento del sovraccarico
- Pulsante di arresto di emergenza
- Sistema diagnostico di bordo
- Assali oscillanti
- Clacson / contaore
- Quattro ruote motrici
- Stabilizzatori autolivellanti

Optional:

- Impianto AC in cesta

Pneumatici:

- Rigidi
- Rigidi antitraccia
- Pieni schiumati antitraccia

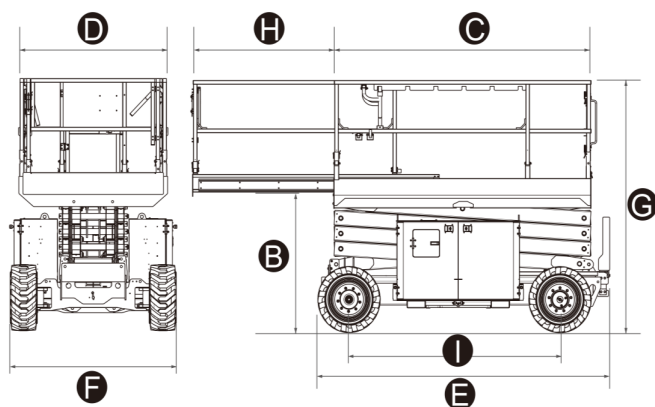


NORD EST ELEVATORI via dell'industria 2 bis / int.1 - 30031 Dolo (VE)
Tel. 0415100131 - Fax 041 413844 - info@lmgmglift.it
www.lmgmglift.it - www.nordesteelevatori.com



Specifiche tecniche

	SR1018E	SR1218E
Altezza lavoro (A+2)	11,7 m	13,9 m
Altezza della piattaforma - Rialzata (A)	9,7 m	11,9 m
Altezza della piattaforma - a Riposo (B)	1,41 m	1,56 m
Lunghezza piattaforma (C)	2,79 m	2,79 m
Larghezza piattaforma (D)	1,6 m	1,6 m
Lunghezza totale (con scala) (E)	3,12 m	3,12 m
Larghezza totale (F)	1,79 m	1,79 m
Altezza piattaforma chiusa - Sponde su (G)	2,55 m	2,7 m
Altezza piattaforma chiusa - Sponde giù	1,89 m	2,04 m
Lunghezza prolunga piattaforma (H)	1,52 m	1,52 m
Interasse (I)	2,29 m	2,29 m
Altezza da terra al centro	0,23 m	0,23 m



Produttività

	SR1018E	SR1218E
N. max di persone in piattaforma (dentro / fuori)	4/2	3/2
Portata max.	454 kg	365 kg
Portata in estensione	140 kg	140 kg
Altezza di guida	tutta altezza	
Pendenza superabile - Chiusa	35%	
Raggio di sterzata - Interno	0	
Raggio di sterzata - Esterno	4,75 m	4,75 m
Velocità salita / discesa	39/46 sec	61/55 sec
Freni	Freno della ruota posteriore	
Modalità di guida	4x2	
Tipologia pneumatici	Pieni (schiumati) antitraccia	
Taglia pneumatici	663x283 mm	663x283 mm

Alimentazione

Alimentazione	48V DC 315Ah
Capacità serbatoio Diesel	-

Sistema Idraulico

Volume olio idraulico	70 L
-----------------------	------

Peso

Peso della macchina	4350 kg	5100 kg
---------------------	---------	---------