



PIATTAFORMA VERTICALE DIESEL CON
STABILIZZATORI
SR0818D

SR0818D

LGMG



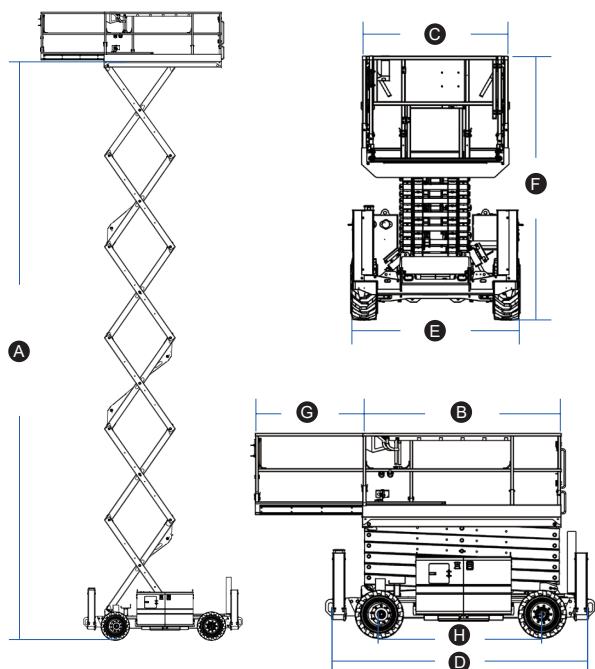
Specifiche Tecniche

SR0818D

Altezza lavoro	9.7 m
Altezza della piattaforma- sollevata	7.7 m
Altezza della piattaforma- Stivata	1.41 m
Lunghezza cesta (B)	2.79 m
Larghezza cesta (C)	1.6 m
Lunghezza totale (con scala) (D)	3.11 m
Larghezza totale (E)	1.79 m
Altezza totale- Sponde su (F)	2.58 m
Altezza totale- Sponde giù	1.89 m
Lunghezza prolunga piattaforma (G)	1.52 m
Interasse (H)	2.29 m
Altezza da terra al centro	0.23 m

Alimentazione

Alimentazione	Kubota D1105 18,5kw/24.8hp
Capacità serbatoio Diesel	53 L



Produttività

SR0818D

N. max di persone in piattaforma (dentro / fuori)	4/4
Portata max.	680 kg
Portata in estensione	140 kg
Altezza di guida	tutta altezza
Pendenza superabile- Chiusa	40%
Raggio di sterzata- Interno	0
Raggio di sterzata- Esterno	4,75 m
Velocità salita / discesa	35/30 sec
Freni	Freno a quattro ruote
Modalità di guida	4x4
Tipologia pneumatici	Pieni (schiumati)
Taglia pneumatici	663x283 mm

Sistema Idraulico

Volume olio idraulico	50 L
-----------------------	------

Peso

Peso della macchina	4054 kg
---------------------	---------

Caratteristiche

- Dispositivo di arresto di emergenza.
- Rilascio del freno.
- Discesa di emergenza.
- Allarme di inclinazione.
- Allarme di discesa con lampeggiante.
- Contatore
- Sistema di protezione della carica, allarme.
- Pneumatici solidi antitraccia.
- 2 ruote motrici, 2 ruote sterzanti
- Pompa di emergenza manuale.