



GENERAZIONE II

PIATTAFORMA VERTICALE con motore elettrico

S1413EII

- **Progettati per uso interno ed esterno**
- **Ampio pannello di controllo**
- **Componenti chiave universali**
- **Più conveniente da mantenere**



Caratteristiche:

- Dispositivo di arresto di emergenza.
- Rilascio del freno.
- Discesa di emergenza.
- Allarme di inclinazione.
- Allarme di discesa con lampeggiante.
- Cancellone d'ingresso autobloccante
- Contatore
- Sistema di protezione della carica, allarme.
- Pneumatici solidi antitraccia.
- Pompa di emergenza manuale.
- Classificati per uso interno ed esterno
- Sistema di rilevamento del sovraccarico.

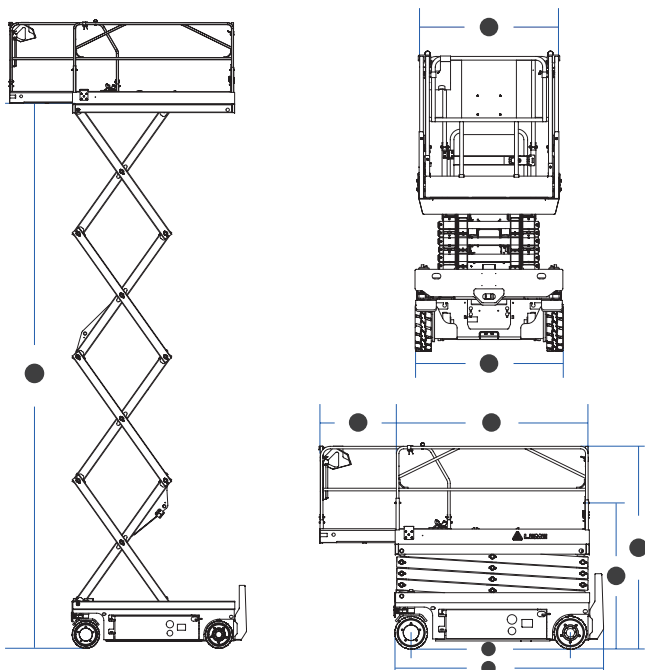
NORD EST ELEVATORI via dell'industria 2 bis / int.1 - 30031 Dolo (VE)
Tel. 0415100131 - Fax 041 413844 - info@lmglift.it
www.lmglift.it - www.nordestelevatori.com



Specifiche tecniche

S1413EII

Altezza lavoro	15.8 / 10 m
Altezza della piattaforma- rialzata (A)	13.8 / 8 m
Lunghezza cesta (B)	2.64 m
Larghezza cesta (C)	1.12 m
Lunghezza Totale (D)	2.8 m
Larghezza Totale (E)	1.3 m
Altezza piattaforma chiusa- Sponde su (F)	2.74 m
Altezza piattaforma chiusa- Sponde giù (G)	1.94 m
Lunghezza prolunga piattaforma (H)	0.9 m
Interasse (I)	2.22 m
Altezza da terra al centro (a riposo / rialzato)	105/20 mm



Produttività

S1413EII

N. max di persone in piattaforma (dentro / fuori)	2/1
Portata	320 kg
Portata in estensione	120 kg
Altezza di guida	tutta altezza
Pendenza superabile chiusa	25%
Raggio minimo di sterzata	2.85 m
Velocità salita / discesa	80/65 sec
Freni	Freno della ruota anteriore
Modalità di guida	4x2
Tipologia pneumatici	Solido antitraccia
Dimensione pneumatici	380x130 mm

Alimentazione

Alimentazione	24V DC 300Ah
---------------	--------------

Sistema Idraulico

Volume olio idraulico	25.5 L
-----------------------	--------

Peso

Peso della macchina	3500 kg
---------------------	---------

LGMG