



GENERAZIONE II

PIATTAFORMA VERTICALE con motore idraulico

S0607II

- **Progettati per uso interno ed esterno**
- **Ampio pannello di controllo**
- **Componenti chiave universali**
- **Più conveniente da mantenere**



Caratteristiche:

- Dispositivo di arresto di emergenza.
- Rilascio del freno.
- Discesa di emergenza.
- Allarme di inclinazione.
- Allarme di discesa con lampeggiante.
- Cancellone d'ingresso autobloccante
- Contatore
- Sistema di protezione della carica, allarme.
- Pneumatici solidi antitraccia.
- Pompa di emergenza manuale.
- Classificati per uso interno ed esterno
- Sistema di rilevamento del sovraccarico.

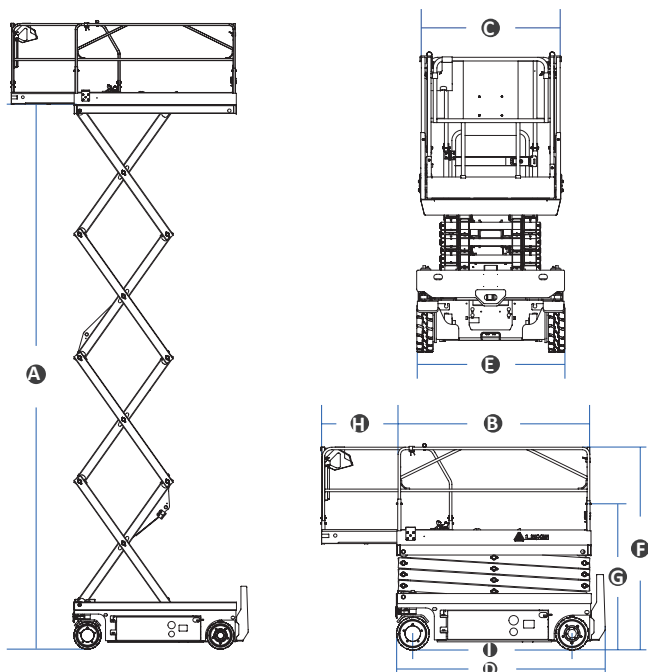
NORD EST ELEVATORI via dell'industria 2 bis / int.1 - 30031 Dolo (VE)
Tel. 0415100131 - Fax 041 413844 - info@lmglift.it
www.lmglift.it - www.nordestelevatori.com



Specifiche tecniche

S0607II

Altezza lavoro	7.8 m
Altezza della piattaforma- rialzata (A)	5.8 m
Lunghezza cesta (B)	1.64 m
Larghezza cesta (C)	0.73 m
Lunghezza Totale (D)	1.83 m
Larghezza Totale (E)	0.79 m
Altezza piattaforma chiusa- Sponde su (F)	2.16 m
Altezza piattaforma chiusa- Sponde giù (G)	1.81 m
Lunghezza prolunga piattaforma (H)	0.9 m
Interasse (I)	1.35 m
Altezza da terra al centro (a riposo / rialzato)	78/26 mm



Produttività

S0607II

N. max di persone in piattaforma (dentro / fuori)	2/1
Portata	230 kg
Portata in estensione	120 kg
Altezza di guida	tutta altezza
Pendenza superabile chiusa	25%
Raggio minimo di sterzata	1.7 m
Velocità salita / discesa	16/28 sec
Freni	Freno anteriore
Modalità di guida	4x2
Tipologia pneumatici	Solido antitraccia
Dimensione pneumatici	323x100 mm

Alimentazione

Alimentazione	24V 225Ah
Alimentazione (Batterie Litio)	24V 116Ah

Sistema Idraulico

Volume olio idraulico	9.5 L
-----------------------	-------

Peso

Peso della macchina	1610 kg
---------------------	---------

LGMG