

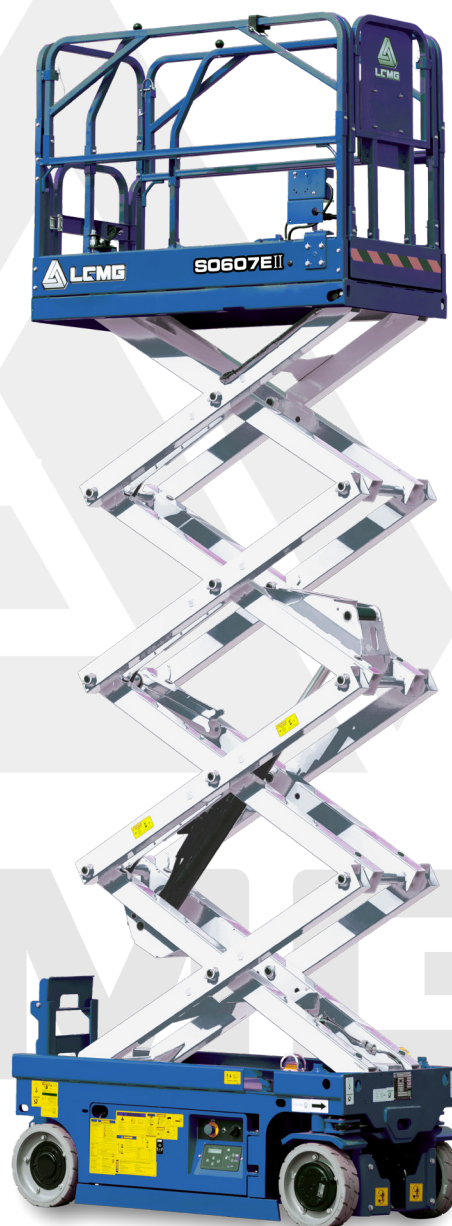


# **GENERAZIONE II**

## **PIATTAFORME VERTICALI con motore elettrico**

### **S0607EII - S0608EII**

- **Progettati per uso interno ed esterno**
- **Ampio pannello di controllo**
- **Componenti chiave universali**
- **Più conveniente da mantenere**



## **Caratteristiche:**

- Dispositivo di arresto di emergenza.
- Rilascio del freno.
- Discesa di emergenza.
- Allarme di inclinazione.
- Allarme di discesa con lampeggiante.
- Cancellone d'ingresso autobloccante
- Contatore
- Sistema di protezione della carica, allarme.
- Pneumatici solidi antitraccia.
- Pompa di emergenza manuale.
- Classificati per uso interno ed esterno
- Sistema di rilevamento del sovraccarico.

**NORD EST ELEVATORI** via dell'industria 2 bis / int.1 - 30031 Dolo (VE)  
Tel. 0415100131 - Fax 041 413844 - [info@lmglift.it](mailto:info@lmglift.it)  
[www.lmglift.it](http://www.lmglift.it) - [www.nordestelevatori.com](http://www.nordestelevatori.com)

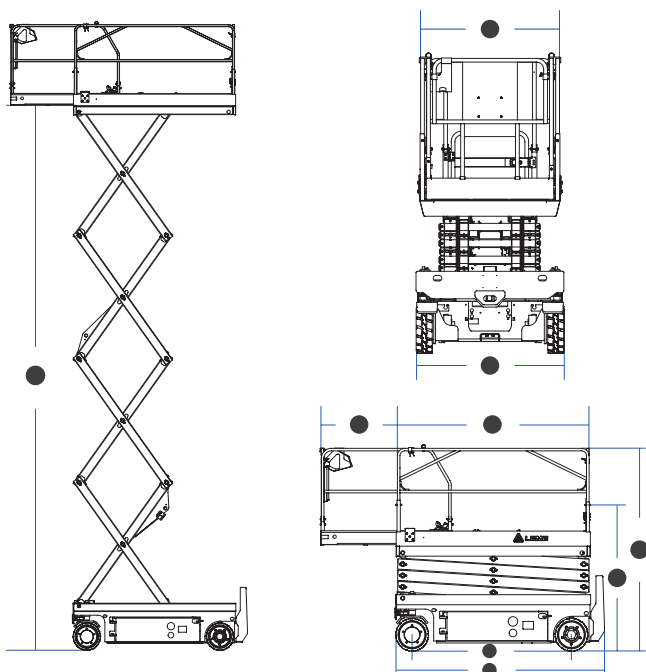


#### Specifiche tecniche

	S0607EII	S0608EII
Altezza lavoro	7.8 m	7.9 m
Altezza della piattaforma- rialzata (A)	5.8 m	5.9 m
Lunghezza cesta (B)	1.64 m	2.26 m
Larghezza cesta (C)	0.73 m	0.79 m
Lunghezza Totale (D)	1.86 m	2.44 m
Larghezza Totale (E)	0.79 m	0.83 m
Altezza piattaforma chiusa- Sponde su (F)	2.16 m	2.15 m
Altezza piattaforma chiusa- Sponde giù (G)	1.81 m	1.79 m
Lunghezza prolunga piattaforma (H)	0.9 m	0.9 m
Interasse (I)	1.35 m	1.85 m
Altezza da terra al centro (a riposo / rialzato)	78/26 mm	100/20 mm

#### Produttività

	S0607EII	S0608EII
N. max di persone in piattaforma (dentro / fuori)	2/1	2/1
Portata	230 kg	380 kg
Portata in estensione	120 kg	120 kg
Altezza di guida	tutta altezza	
Pendenza superabile chiusa	25%	25%
Raggio minimo di sterzata	1.8 m	2.2 m
Velocità salita / discesa	16/28 sec	30/34 sec
Freni	Freno della ruota anteriore	
Modalità di guida	4x2	4x2
Tipologia pneumatici	Solido antitraccia	
Dimensione pneumatici	323x100 mm	380x130 mm



#### Alimentazione

Alimentazione	24VV DC 225Ah
---------------	---------------

#### Sistema Idraulico

Volume olio idraulico	5 L	13 L
-----------------------	-----	------

#### Peso

Peso della macchina	1610 kg	2040 kg
---------------------	---------	---------