



PIATTAFORMA VERTICALE A COLONNA M0810JE

- Grande maneggevolezza, facile da usare in spazi ristretti.
- Capacità "up-and-over", braccio da 3,2 m e un'area di lavoro più ampia.
- Motore elettrico ecologico, a emissioni zero e ad alta efficienza.
- Facile manutenzione con costi di riparazione ridotti.
- Dimensioni compatte e peso ridotto, facile da trasportare.



M0810JE



Caratteristiche:

- Dispositivo di arresto di emergenza.
- Rilascio del freno.
- Discesa di emergenza.
- Allarme di inclinazione.
- Allarme di discesa con lampeggiante.
- Contatore
- Sistema di protezione della carica, allarme.
- Pneumatici solidi antitraccia.
- Pompa di emergenza manuale.

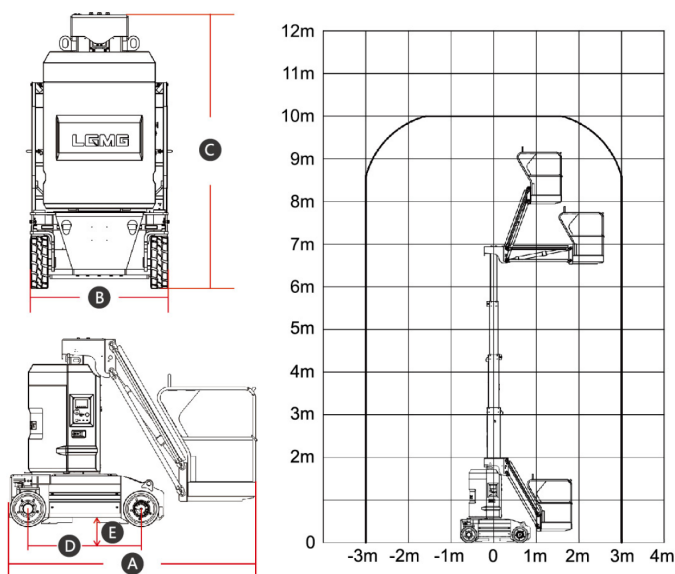
NORD EST ELEVATORI via dell'industria 2 bis / int.1 - 30031 Dolo (VE)
Tel. 0415100131 - Fax 041 413844 - info@lmglift.it
www.lmglift.it - www.nordestelevatori.com



Specifiche tecniche

M0810JE

Altezza lavoro	10 m
Altezza della piattaforma- sollevata	8 m
Sbraccio orizzontale	3.2 m
Altezza libera massima	6.6 m
Dimensioni della piattaforma	0.98 x 0.8 m
Lunghezza totale (A)	2.6 m
Larghezza totale (B)	1 m
Altezza totale- piatt. stivata (C)	1.99 m
Interasse (D)	1.2 m
Altezza da terra al centro (E)	0.1 m



Produttività

M0810JE

N. max di persone in piattaforma (dentro / fuori)	2/1
Portata	200 kg
Modalità di guida	Posteriore
Freni	Posteriori
Rotazione torretta	345°
Velocità massima (a riposo)	5 km/h
Velocità massima (sollevata)	0.6 km/h
Pendenza superabile	25%
Taglia pneumatici	380 x 130 mm

Alimentazione

Alimentazione	24V, 250Ah
---------------	------------

Sistema Idraulico

Volume olio idraulico	6.5 L
-----------------------	-------

Peso

Peso della macchina	2750 kg
---------------------	---------

Caratteristiche:

- Dispositivo di arresto di emergenza.
- Rilascio del freno.
- Discesa di emergenza.
- Allarme di inclinazione.
- Allarme di discesa con lampeggiante.
- Contatore
- Sistema di protezione della carica, allarme.
- Pneumatici solidi antitraccia.
- Pompa di emergenza manuale.