



PIATTAFORMA VERTICALE A COLONNA M0407TE



M0407TE

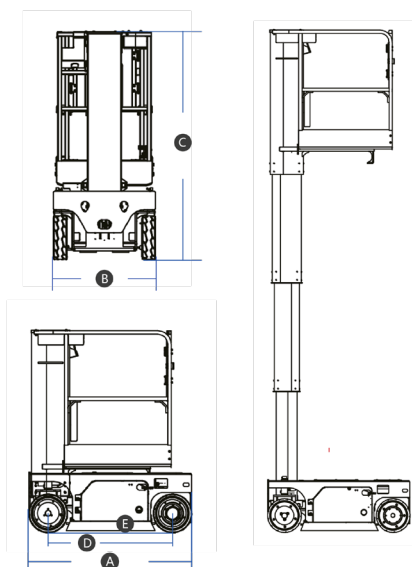
NORD EST ELEVATORI via dell'industria 2 bis / int.1 - 30031 Dolo (VE)
Tel. 0415100131 - Fax 041 413844 - info@lmglift.it
www.lmglift.it - www.nordestelevatori.com



Specifiche tecniche

M0407TE

Altezza lavoro	5.7 m
Altezza della piattaforma- sollevata	3.7 m
Dimensioni della cesta	0.85 x 0.7 m
Lunghezza totale (A)	1.36 m
Larghezza totale (B)	0.76 m
Altezza totale- piatt. stivata (C)	1.69 m
Interasse (D)	1.04 m
Altezza da terra al centro (E)	0.1 m



- Dispositivo di arresto di emergenza.
- Rilascio del freno.
- Discesa di emergenza.
- Allarme di inclinazione.
- Allarme di discesa con lampeggiante.

Produttività

M0407TE

N. max di persone in piattaforma (dentro / fuori)	1/0
Portata	230 kg
Modalità di guida	Trazione Anteriore
Velocità massima (a riposo)	4 km/h
Velocità massima (sollevata)	0.8 km/h
Pendenza superabile	25%
Taglia pneumatici	323 x 100 mm

Alimentazione

Alimentazione	24V 225Ah
---------------	-----------

Peso

Peso della macchina	835 kg
---------------------	--------

Caratteristiche:

- Contatore
- Sistema di protezione della carica, allarme.
- Pneumatici solidi antitraccia.
- 2 ruote motrici, 2 ruote sterzanti
- Pompa di emergenza manuale.

LGMG