



# PIATTAFORMA ARTICOLATA DIESEL AR20J



## AR20J

### 4x4

- Gli assali oscillanti e flottanti a tempo pieno consentono alle ruote di aderire al terreno quando si affrontano terreni duri e sconnessi.
- Dotato di tre modalità di sterzo;
- I comandi proporzionali di sollevamento e azionamento garantiscono una manovra più fluida, un posizionamento preciso e un funzionamento confortevole.

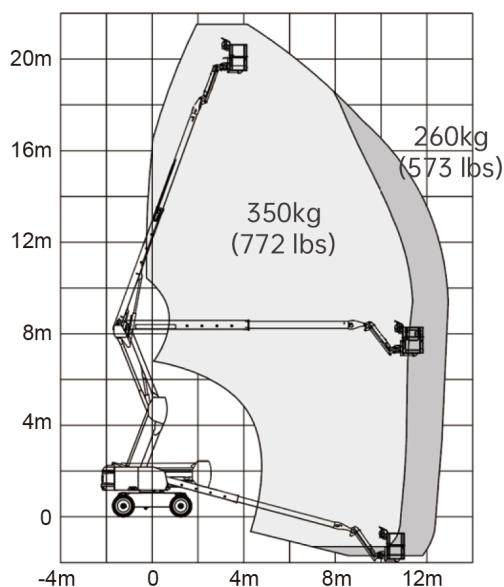
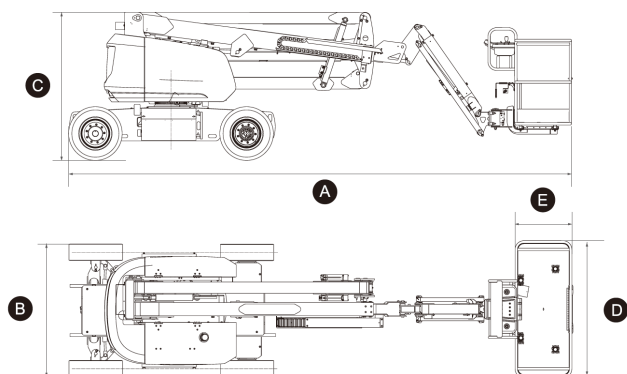
**NORD EST ELEVATORI** via dell'industria 2 bis / int.1 - 30031 Dolo (VE)  
Tel. 0415100131 - Fax 041 413844 - [info@lmglift.it](mailto:info@lmglift.it)  
[www.lmglift.it](http://www.lmglift.it) - [www.nordestelevatori.com](http://www.nordestelevatori.com)



## Specifiche tecniche

### AR20J

Altezza lavoro	21.58 m
Altezza della piattaforma- sollevata	19.58 m
Sbraccio orizzontale	12.37 m
Altezza libera massima	8.19 m
Dimensioni della cesta	2.44 x 0.9 m
Lunghezza totale (A)	9.42 m
Larghezza totale (B)	2.5 m
Altezza totale- piatt. stivata (C)	2.46 m
Interasse (D)	2.51 m
Altezza da terra al centro (E)	0.4 m
Portata	260/350 kg



## Produttività

### AR20J

N. max di persone in piattaforma (dentro / fuori)	2/3
Rotazione torretta	360°
Velocità massima (a riposo)	5 km/h
Velocità massima (sollevata)	0.8 km/h
Pendenza superabile	45%
Velocità max del vento	12.5 m/s
Pendenza massima	4°/4°
Tipologia pneumatici	RT Schiumati
Taglia pneumatici	355/55D 625
Raggio di sterzata interno	1.9 m
Raggio di sterzata esterno	3.9 m

## Alimentazione

Alimentazione	Kubota V2403
---------------	--------------

## Sistema Idraulico

Volume olio idraulico	100 L
-----------------------	-------

## Peso

Peso della macchina	9850 kg
---------------------	---------

## Caratteristiche

- Lampeggianti
- Clacson/allarme
- Cassetta degli attrezzi a piattaforma
- Soffietti per cilindri
- Connettore GPS
- Piattaforma autolivellante
- Dispositivo di arresto di emergenza
- Protezione anti-intrappolamento
- Schermo della scatola di comando superiore
- Sistema di protezione da sovrainclinazione
- Sistema di rilevamento del sovraccarico
- Sistema di diagnostica intelligente