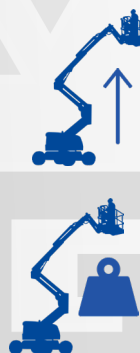




# PIATTAFORMA ARTICOLATA DIESEL AR14J



**16.9m**

**230 kg**

## AR14J

**4x4**

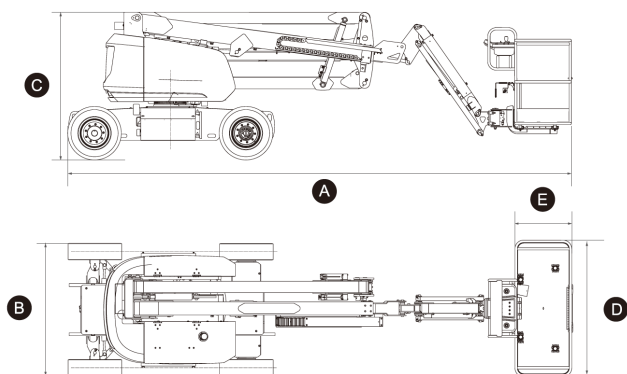
**NORD EST ELEVATORI** via dell'industria 2 bis / int.1 - 30031 Dolo (VE)  
Tel. 0415100131 - Fax 041 413844 - [info@lmglift.it](mailto:info@lmglift.it)  
[www.lmglift.it](http://www.lmglift.it) - [www.nordestelevatori.com](http://www.nordestelevatori.com)



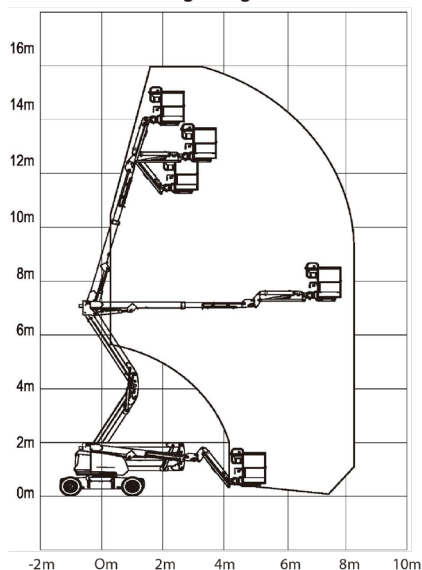
## Specifiche tecniche

### AR14J

Altezza lavoro	16.09 m
Altezza della piattaforma- sollevata	14.09 m
Sbraccio orizzontale	7.67 m
Altezza libera massima	7.56 m
Dimensioni della cesta	1.83 x 0.76 m
Lunghezza totale (A)	6.76 m
Larghezza totale (B)	2.31 m
Altezza totale- piatt. stivata (C)	2.17 m
Interasse (D)	2.059 m
Altezza da terra al centro (E)	0.36 m
Portata	230 kg
Dimensioni minime per trasporto (lung x h)	5.80 x 2.60 m



WorkingRange AR14J



## Produttività

### AR14J

N. max di persone in piattaforma (dentro / fuori)	2/2
Rotazione torretta	355°
Velocità massima (a riposo)	6.1 km/h
Velocità massima (sollevata)	0.8 km/h
Pendenza superabile	45%
Velocità max del vento	12.5 m/s
Pendenza massima	4.5°/4.5°
Tipologia pneumatici	RT Schiumati
Dimensione pneumatici	315/55 D 20 mm
Raggio di sterzata interno	1.94 m
Raggio di sterzata esterno	4.41 m

## Alimentazione

Alimentazione	Deutz D2.9L4 Kubota V2403
---------------	------------------------------

## Sistema Idraulico

Volume olio idraulico	130 L
Capacità del serbatoio	65 L

## Peso

Peso della macchina	7160 kg
---------------------	---------

## Caratteristiche

- Lampeggianti
- Clacson/allarme
- Cassetta degli attrezzi a piattaforma
- Soffietti per cilindri
- Connettore GPS
- Piattaforma autolivellante
- Dispositivo di arresto di emergenza
- Protezione anti-intrappolamento
- Schermo della scatola di comando superiore
- Sistema di protezione da sovrainclinazione
- Sistema di rilevamento del sovraccarico
- Sistema di diagnostica intelligente