



PIATTAFORMA ARTICOLATA DIESEL AR14J-H



 **15.9 m**

 **300/450 kg**

AR14J-H

4x4

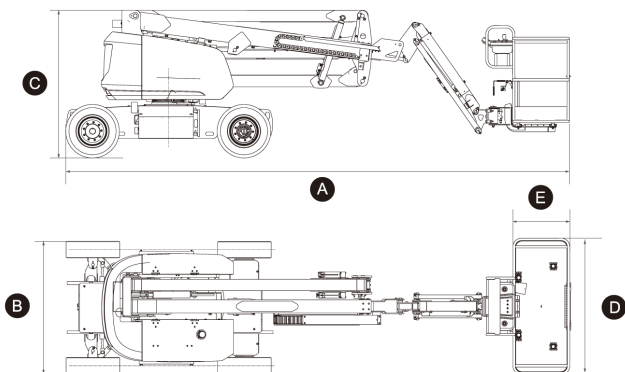
NORD EST ELEVATORI via dell'industria 2 bis / int.1 - 30031 Dolo (VE)
Tel. 0415100131 - Fax 041 413844 - info@lmglift.it
www.lmglift.it - www.nordestelevatori.com



Specifiche tecniche

AR14J-H

| | |
|--|---------------|
| Altezza lavoro | 15.9 m |
| Altezza della piattaforma- sollevata | 13.9 m |
| Sbraccio orizzontale | 7.7 m |
| Altezza libera massima | 7.4 m |
| Dimensioni della cesta | 1.83 x 0.76 m |
| Lunghezza totale (A) | 6.95 m |
| Larghezza totale (B) | 2.3 m |
| Altezza totale- piatt. stivata (C) | 2.24 m |
| Interasse (D) | 2.25 m |
| Altezza da terra al centro (E) | 0.35 m |
| Portata | 300/450 kg |
| Dimensioni minime per trasporto (lung x h) | 5.9 x 2.65 m |



Produttività

AR14J-H

| | |
|---|-----------------|
| N. max di persone in piattaforma (dentro / fuori) | 2 senza / 3 con |
| Rotazione torretta | 355° |
| Velocità massima (a riposo) | 5 km/h |
| Velocità massima (sollevata) | 0.8 km/h |
| Pendenza superabile | 45% |
| Velocità max del vento | 12.5 m/s |
| Pendenza massima | 5° / 5° |
| Tipologia pneumatici | RT Schiumati |
| Dimensione pneumatici | 315/55 D20 |
| Raggio di sterzata interno | 1.67 m |
| Raggio di sterzata esterno | 3.66 m |

Alimentazione

| | |
|------------------------|------------------------------|
| Alimentazione | Kubota V2403 Kubota D1105 |
| Capacità del serbatoio | 65 L |

Sistema Idraulico

| | |
|-----------------------|------|
| Volume olio idraulico | 75 L |
|-----------------------|------|

Peso

| | |
|---------------------|---------|
| Peso della macchina | 7400 kg |
|---------------------|---------|

Caratteristiche

- Lampeggianti
- Clacson/allarme
- Piattaforma autolivellante
- Dispositivo di arresto di emergenza
- Protezione anti-intrappolamento
- Schermo della scatola di comando superiore
- Sistema di protezione da sovrainclinazione
- Sistema di rilevamento del sovraccarico