



## A09JE

- Il telaio ultracompatto da 1,19 m consente di passare attraverso le porte e di operare in modo più flessibile.
- Il braccio può oscillare di  $\pm 90^\circ$  in orizzontale e ha un'area di lavoro più ampia.
- Il sollevamento e la guida sono alimentati da motori a corrente alternata che non richiedono manutenzione e offrono una maggiore sicurezza.
- I comandi proporzionali di sollevamento e azionamento consentono di ottenere la migliore azione di mescola.
- Controller a doppio joystick con controllo preciso anche per piccoli movimenti

## Specifiche tecniche

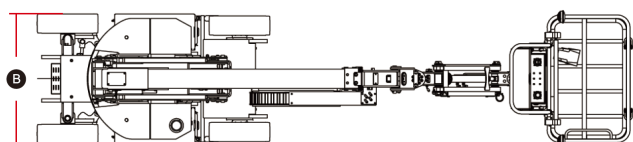
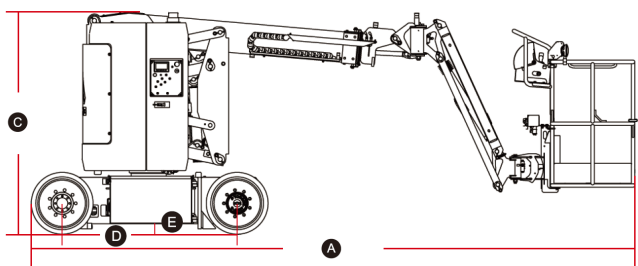
### A09JE

Altezza lavoro	11 m
Altezza della piattaforma- sollevata	9 m
Sbraccio orizzontale	6.25 m
Altezza libera massima	4.12 m
Dimensioni della cesta	1.17 x 0.76 m
Lunghezza totale (A)	5.46 m
Larghezza totale (B)	1.19 m
Altezza totale- piatt. stivata (C)	2 m
Interasse (D)	1.58 m
Altezza da terra al centro (E)	0.09 m
Portata	230 kg

## Produttività

### A09JE

N. max di persone in piattaforma (dentro / fuori)	2/2
Rotazione torretta	355°
Velocità massima (a riposo)	5 km/h
Velocità massima (sollevata)	0.65 km/h
Pendenza superabile	30%
Velocità max del vento	12.5 m/s
Pendenza massima	2.5°/4.5°
Tipologia pneumatici	Solidi antitraccia
Dimensione pneumatici	560 x 180 mm
Raggio di sterzata interno	1.65 m
Raggio di sterzata esterno	3.15 m



## Alimentazione

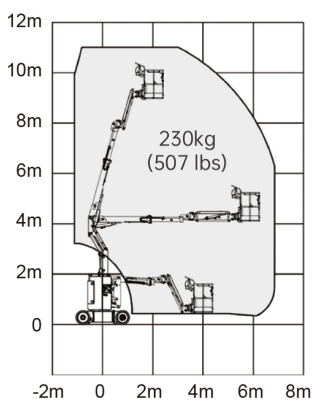
Alimentazione	48V 390Ah
---------------	-----------

## Sistema Idraulico

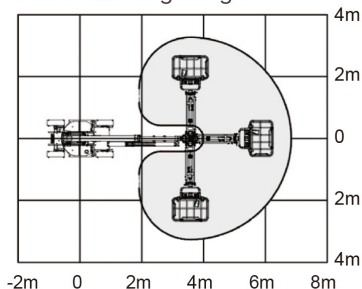
Volume olio idraulico	17 L
-----------------------	------

## Peso

Peso della macchina	6700 kg
---------------------	---------



A09JE Working Range



## Caratteristiche

- Dispositivo di arresto di emergenza.
- Rilascio del freno.
- Discesa di emergenza.
- Allarme di inclinazione.
- Allarme di discesa con lampeggiante.
- Contatore
- Sistema di protezione della carica, allarme.
- Pneumatici solidi antitraccia.
- Pompa di emergenza manuale.