

PRATIKA 280

su Piaggio PORTER

gpl o metano

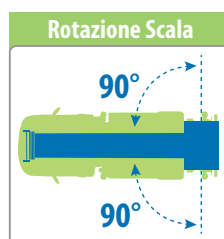
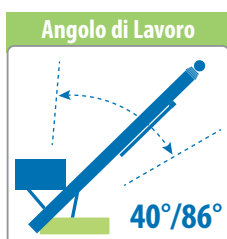


DATI TECNICI

Altezza di lavoro	28 m
Portata massima	230 kg
Angolo di lavoro	40°/86°
Rotazione scala (sinistra/destra)	90° + 90°
Velocità traslazione carrello min/max	16-32 m/min
Velocità sfilo	17,5 m/min
Dimensioni cesta aperta	1993 x 1600 mm
Dimensioni cesta chiusa	1193 x 800 mm

CARATTERISTICHE

- Guidabile con patente B
- Alimentazione a batterie al litio
- Funi diametro 6 e 7
- Pulsantiera fissa e mobile
- Motore trifase e motore idraulico
- Sistema di sollevamento a doppio cilindro
- 2 avvolgicavo esterni
- Zeppe stabilizzazione
- Comandi in testata
- Display con parametri
- Pacco scala senza freni
- Stabilizzatori posteriori ruotabili e idraulici
- Prolunga a terra rinforzata
- Rotazione e traslazione cesta



PRATIKA 280

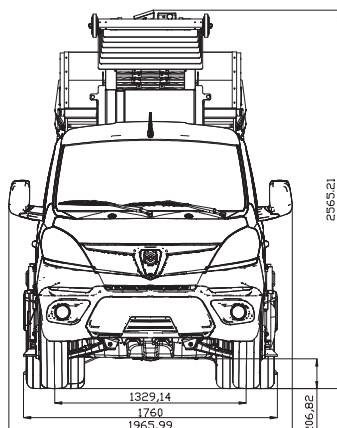
su Piaggio PORTER

gpl o metano



DIMENSIONI

espresse in mm



OPTIONAL

- Kit PRATIKA 4.0
- Personalizzazione verniciatura primo elemento pacco scala
- Kit stabilizzazione automatica
- Testata porta ruote espandibile
- Kit spondine pianale

ACCESSORI COMPATIBILI

- Angolatore
- Salvavetro

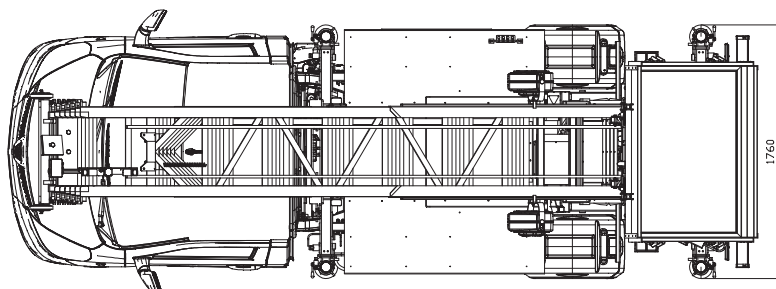
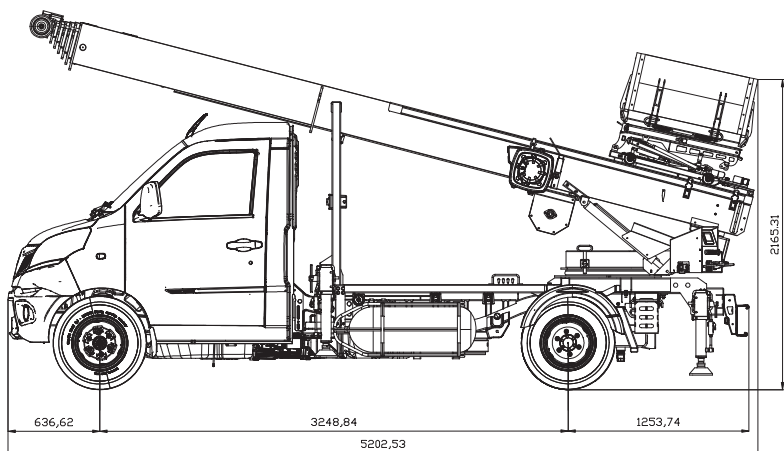


DIAGRAMMA DI LAVORO

