

# SCHEDA TECNICA

## PRATIKA 250DL

Allestimento su  
**Isuzu D Max**  
Ford Ranger  
Toyota Hi Lux



### DATI TECNICI

|                                       |                         |
|---------------------------------------|-------------------------|
| Altezza di lavoro                     | <b>25 m</b>             |
| Portata massima                       | <b>230 kg</b>           |
| Angolo di lavoro                      | <b>40°/89°</b>          |
| Funzionamento                         | <b>elettrico 1,2 kw</b> |
| Velocità traslazione carrello min/max | <b>13-27 m/min</b>      |
| Tempo di inclinazione fino a 89°      | <b>15 sec</b>           |
| Dimensioni cesta aperta               | <b>1993 x 1600 mm</b>   |
| Dimensioni cesta chiusa               | <b>1193 x 800 mm</b>    |

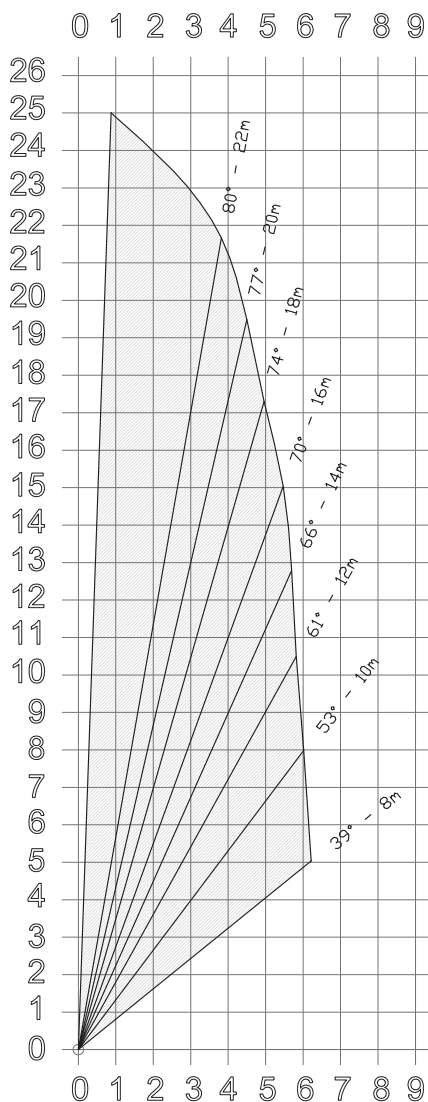
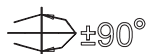


### CARATTERISTICHE

- Stabilizzazione idraulica
- Sistema di scarrabilità veloce a due ancoraggi brevettato
- Dimensioni ridotte
- Motori elettrici a basso assorbimento
- Doppio cilindri di sollevamento
- Comandi in testata
- Funzionamento automatico con rallentamento e fine corsa di sicurezza
- Cesta universale con sistema di rotazione e scorrimento
- Impianto elettrico completo con contatore
- Bolla di livellamento
- Sollevamento pacco scala proporzionale
- Pulsantiera fissa e mobile



## AREA DI LAVORO

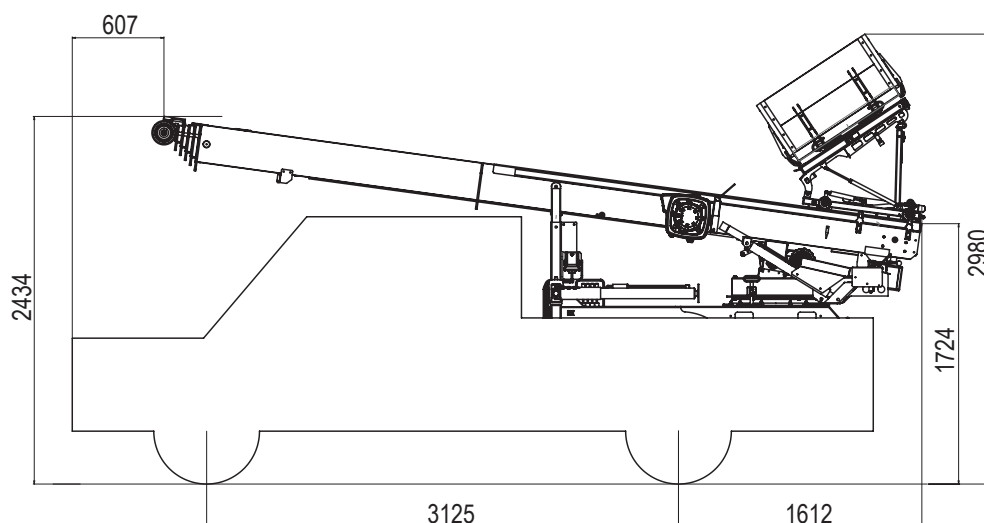


## OPTIONAL

- Cassetta per attrezzi PVC
- Personalizzazione verniciatura primo elemento pacco scala
- Kit Pratika 4.0

## ACCESSORI COMPATIBILI

- Angolatore
- Salvavetro



## INGOMBRI MACCHINA

(allestimento su ISUZU D MAX)

NORD EST ELEVATORI s.r.l.

Via dell'Industria 2 bis/int.1 - 30031 Dolo (VE) - Tel. +39 041 51 00 131  
info@nordestelevatori.com - www.nordestelevatori.com

