

SCHEDA TECNICA PRATIKA 240 RF

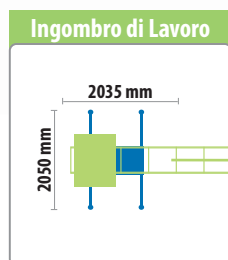


DATI TECNICI

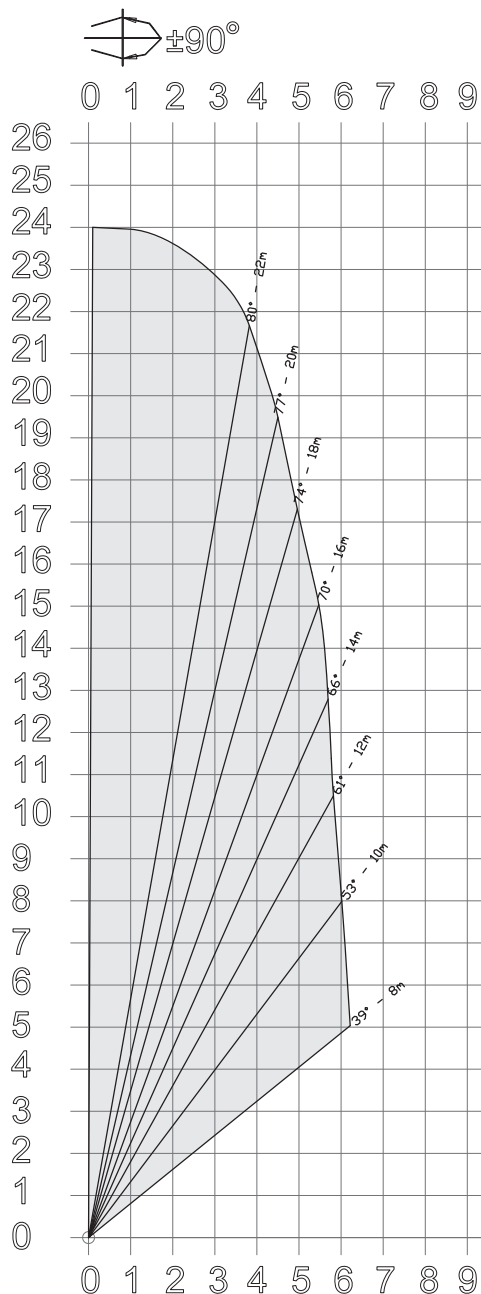
Altezza di lavoro	24,30 m
Portata massima	230 kg
Peso totale	750 kg
Angolo di lavoro	40°/89°
Funzionamento	elettrico 1,2 kw
Velocità traslazione carrello min/max	13-27 m/min
Tempo di inclinazione fino a 89°	15 sec
Dimensioni cesta aperta	1993 x 1600 mm
Dimensioni cesta chiusa	1193 x 800 mm
Ingombro minimo	1300 x 2035 mm
Ingombro massimo	2050 x 2035 mm

CARATTERISTICHE

- Attacco timone su pacco scala
- Pulsantiera fissa e mobile
- Fine corsa magnetici
- Cesta universale con sistema di rotazione e scorrimento
- Blocco rotazione su 15 posizioni
- Comandi in testata
- 2 avvolgicavo esterni
- Motori elettrici a basso assorbimento
- Pacco scala senza freni
- Ridotto ingombro in fase di lavoro
- Funzionamento automatico con rallentamento e finecorsa di sicurezza
- Sollevamento paccoscala proporzionale
- Bolla di livellamento



AREA DI LAVORO



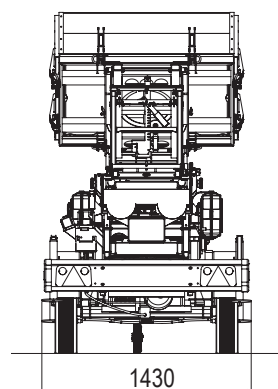
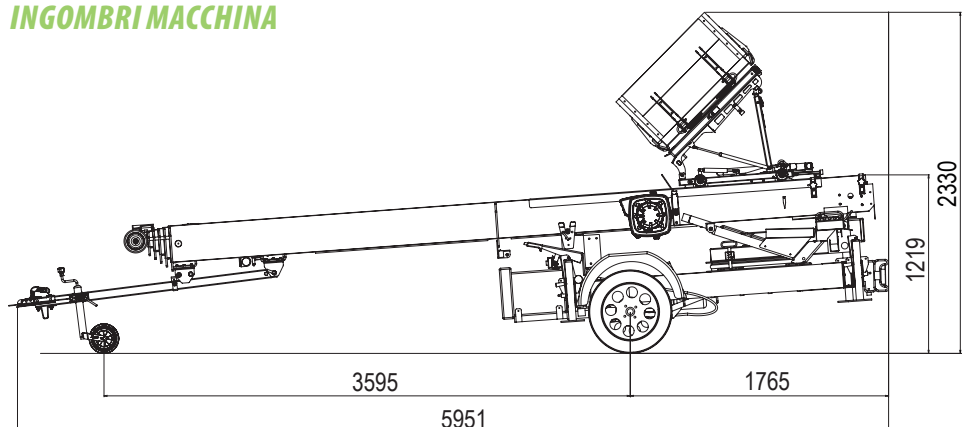
OPTIONAL

- Cassetta per attrezzi PVC
- Personalizzazione verniciatura primo elemento pacco scala
- Kit Pratika 4.0

ACCESSORI COMPATIBILI

- Angolatore
- Salvavetro

INGOMBRI MACCHINA



NORD EST ELEVATORI s.r.l.
Via dell'Industria 2 bis/int.1 - 30031 Dolo (VE) - Tel. +39 041 51 00 131
info@nordestelevatori.com - www.nordestelevatori.com

PRATIKA[®]
www.pratikalift.com